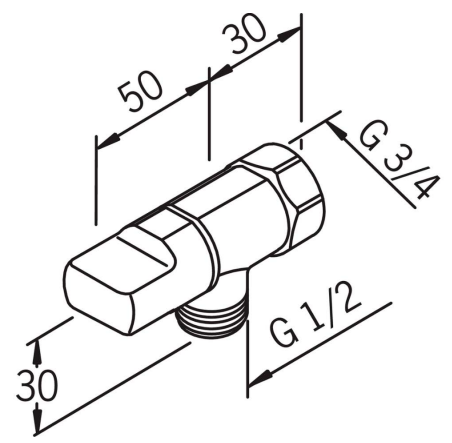




Kun erittäin hyvä kahvi on tärkeää!



## KUUMAJUOMA-AUTOMAATIN VESILIITÄNTÄOHJE

Automaatti tulee aina liittää kylmävesijohtoon, joka on varustettu ilman työkaluja suljettavalla hanalla. Suosittelemme vuotovahtia(kosteusanturi). Sen hyödyt ovat:

- Vuodon sattuessa vuotovahti hälyttää ja sulkee veden tulon automaattisesti.
- Hälytysanturilla voidaan kattaa laaja alue.

Vuotovahdin asennus erillisenä kustannuksena JOBmeal in asiantuntevien teknikoiden toimesta automaatin asennuksen yhteydessä.

**HUOM!** Kahvikone tarvitsee jatkuvan vedenpaineen. **Emme suosittele ajastimella toimivaa magneettiventtiiliä. \*)**

Juoma-automaatit toimitetaan elintarvikelaatuisilla liitosletkuilla, jotka voidaan liittää asennuspaikalla olevaan 1/2 tuuman ulkokierriliitimeen.

Suosittelava hanatyyppe on pesukoneissa käytettävä täyttöhana, esim. Oras nro 105001.

Juoma-automaatti ei tarvitse takaiskuventtiiliä, koska vesisäiliö on rakenteeltaan ns. avoin kuumavedenvaraaja, jossa ei ole takaisin-virtausmahdollisuutta. Juoma-automaatti ei myöskään tarvitse viemäriiliitäntöjä.

### TEKNISET TIEDOT

- Sähköliitäntä 230 V / 3000 W 16 A. Automaatti kytketään seinäpistorasiaan.
- Jatkojohdon käyttö ei ole sallittua.
- Sähkö- ja vesiliitäntöjen pitää olla 1 metrin etäisyydellä automaatista.
- Vesijohdon pituus n. 80 cm
- Sähköjohdon pituus n. 300 cm
- Automaatti vaatii taakseen/yläpuolelle vähintään 4 cm tyhjää tilaa.

**HUOM!** Kun JOBmeal teknikko tulee asentamaan juoma-automaatin tiloihinne, pitää vesiliitännän olla käyttövalmis.

\*) Magneettiventtiili mahdollistaa vedentulon automaattisen katkaisun esim. valoihin liitettynä tai ajastimella. Magneettiventtiilin pystyy ohittamaan, koska useat kiinteistöissä sijaitsevat laitteet tarvitsevat jatkuvaa vedenpainetta. Ammattimaiset LVI yritykset tuntevat ratkaisut. JOBmeal asentaa aina automaattiansa yhteyteen Waterblockin estämään vesivahingot.

**Ystävällisin terveisin,**

**JOBmeal Oy**

**info@jobmeal.fi | 0203 31 333**

